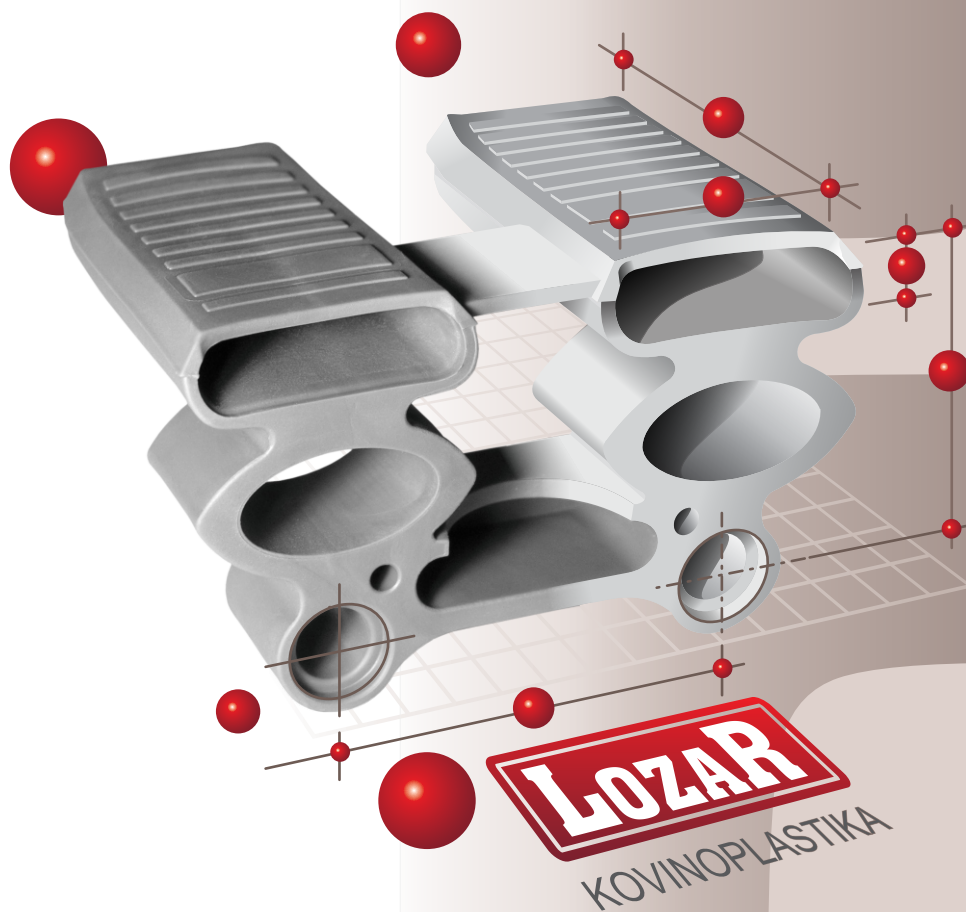


Katalog izdelkov

● IZDELKI ZA LATOFLEKS LEŽIŠČA



LOZAR
KOVINOPLASTIKA

www.kovinoplastika-lozar.si

Vsi izdelki za izdelavo **LATOFLEKS** ležišč so dobavljivi v vseh niansah **RAL** -barvne lestvice, pravtako tudi elementi iz lesa.



Latofleks ležišče lahko sestavite sami iz elementov, ki so vam na voljo v predstavitvenem katalogu.

V primeru, da potrebujete nadomestni del ali pa **imate** kakeršno koli **vprašanje**, **pokličite** naš tehnološki oddelek, Kjer Vam bomo z veseljem ponudili najboljše rešitev.

Kovinoplastika LOZAR d.o.o.

Kanižarica 42b
8340 Črnomelj

www.kovinoplastika-lozar.si

E-mail: info@kovinoplastika-lozar.si

Tel.: ++386 (0)7 305 38 38,

Fax: ++386 (0)7 356 92 90,

Gsm: ++386 (0)31 643 569

Gsm: ++386 (0)41 643 569

ARTIKEL Nr: 27
300410

A

ARTIKEL Nr: 11
300222

B

ARTIKEL Nr: 43
300704

C

ARTIKEL Nr: 44
300705

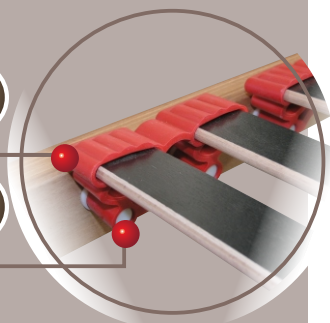
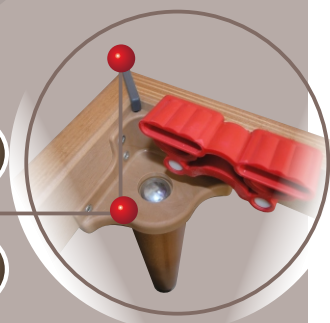
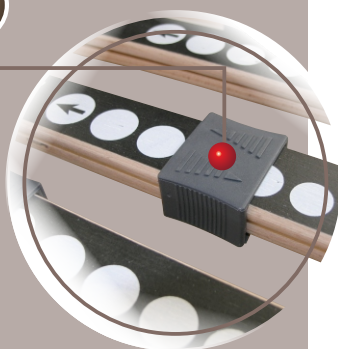
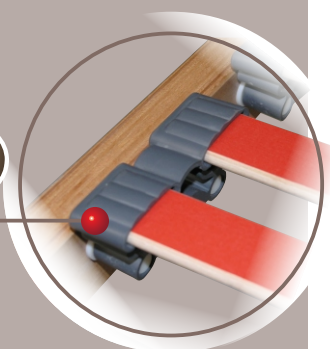
C

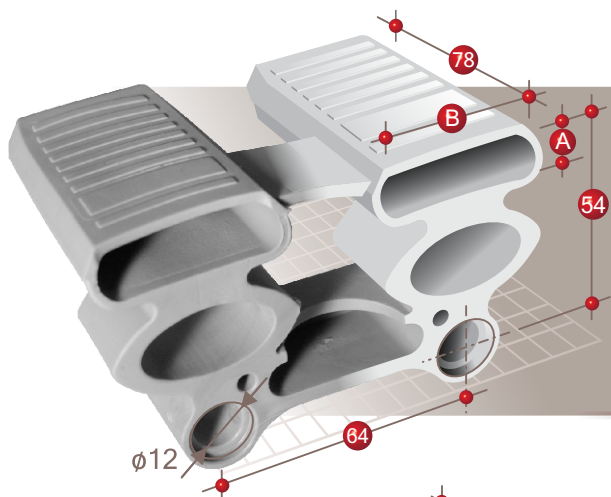
ARTIKEL Nr: 27
300410

A

ARTIKEL Nr: 14
300302

D

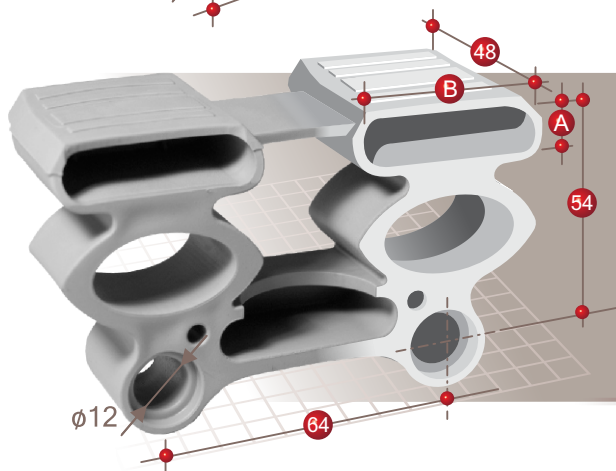




ARTIKEL Nr:	Name art	Material	A(mm)	B(mm)
301104	TML/N A410	SBS 72 Shore	8.5	39

29

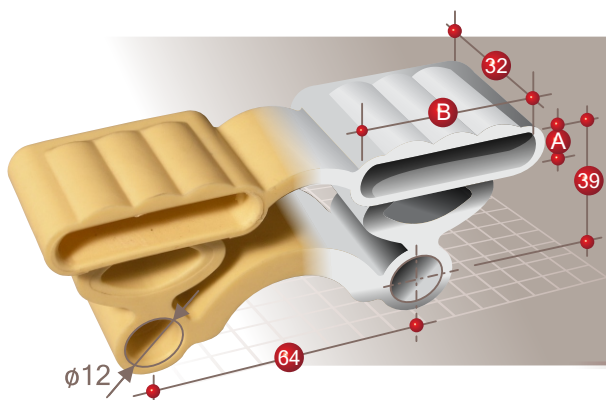
Color - Farbe: RAL karte



ARTIKEL Nr:	Name art	Material	A(mm)	B(mm)
301105	TMM/N A420	SBS 72 Shore	8.5	39

28

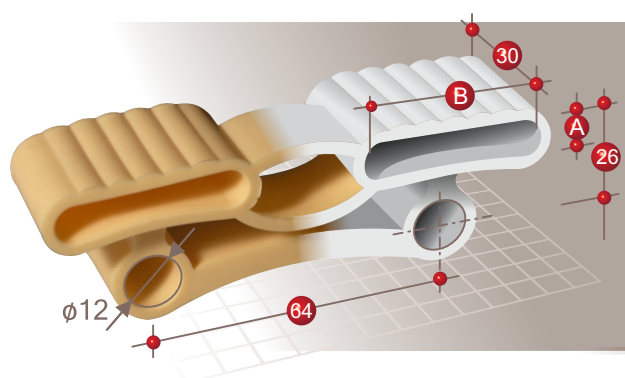
Color - Farbe: RAL karte



ARTIKEL Nr:	Name art	Material	A(mm)	B(mm)
300410	TW T410	SBS 72 Shore	8,5	39

27

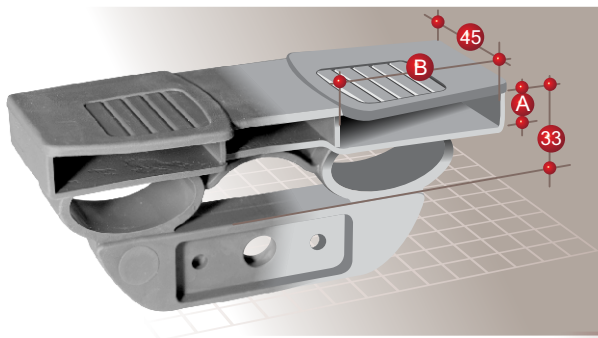
Color - Farbe: RAL karte



ARTIKEL Nr:	Name art	Material	A(mm)	B(mm)
300401	TWE T 310	SBS 72 Shore	8,5	39

25

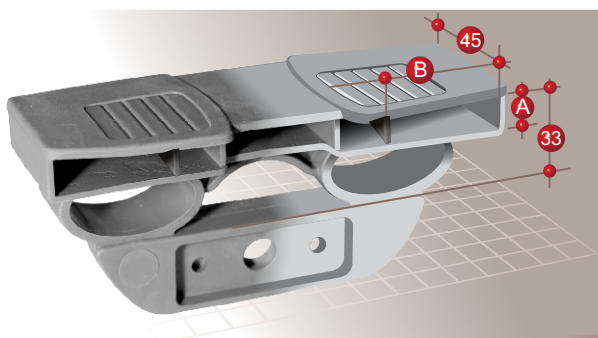
Color - Farbe: RAL karte



ARTIKEL Nr:	Name art	Material	A(mm)	B(mm)
300700	EV-K	SBS 85 Shore	8,5	39

38

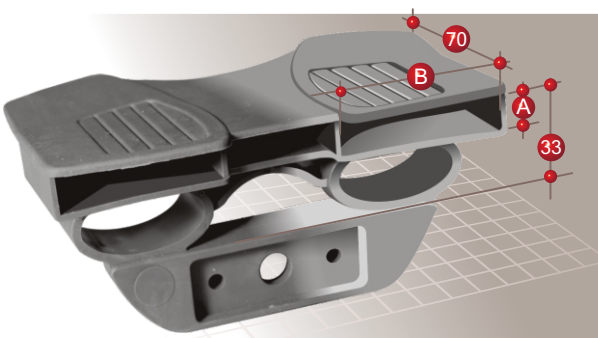
Color - Farbe: RAL karte



ARTIKEL Nr:	Name art	Material	A(mm)	B(mm)
300706	EV-K 25	SBS 85 Shore	8,5	25,5

46

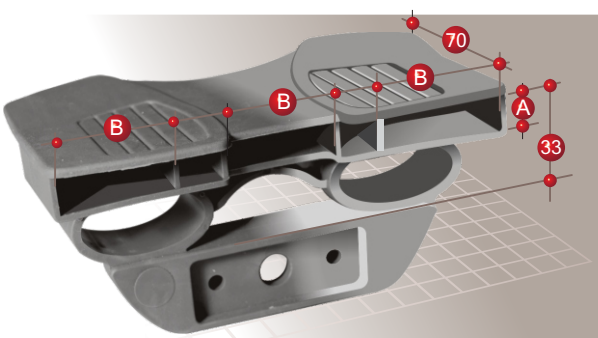
Color - Farbe: RAL karte



ARTIKEL Nr:	Name art	Material	A(mm)	B(mm)
300701	EV-D	SBS 85 Shore	8,5	39

39

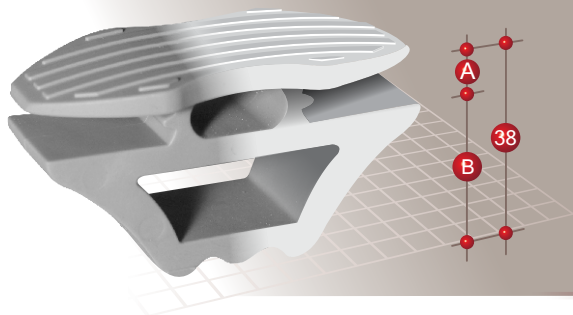
Color - Farbe: RAL karte



ARTIKEL Nr:	Name art	Material	A(mm)	B(mm)
300707	EV-D 25	SBS 85 Shore	8,5	25,5

47

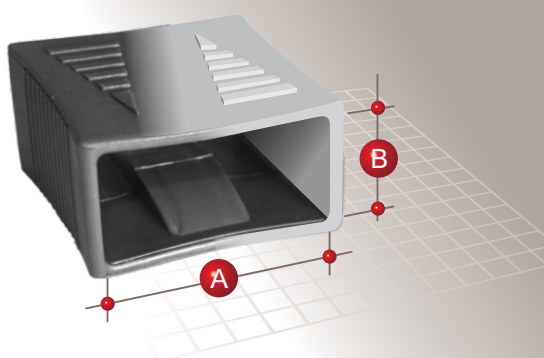
Color - Farbe: RAL karte



ARTIKEL Nr:	Name art	Material	A(mm)	B(mm)
300201	TMD A420	SBS 72 Shore	8,5	30

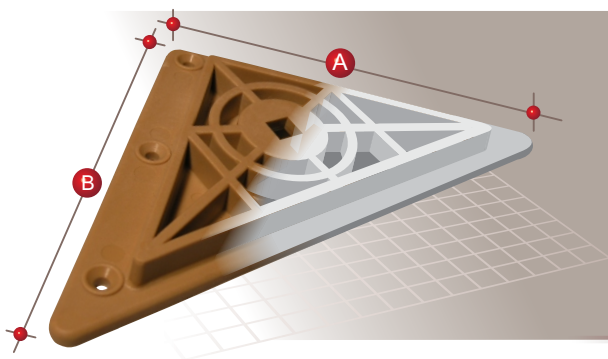
12

Color - Farbe: RAL karte



ARTIKEL Nr:	Name art	Material	A(mm)	B(mm)	
8	300211	DS36*24	PE/LD	36	24
9	300212	DS38*24	PE/LD	38	24
10	300221	DS36*16	PE/LD	36	16
11	300222	DS38*16	PE/LD	38	16
35	300223	DS53*16	PE/LD	53	16
36	300231	DS25*16	PE/LD	25	16
37	300232	DS25*24	PE/LD	25	24

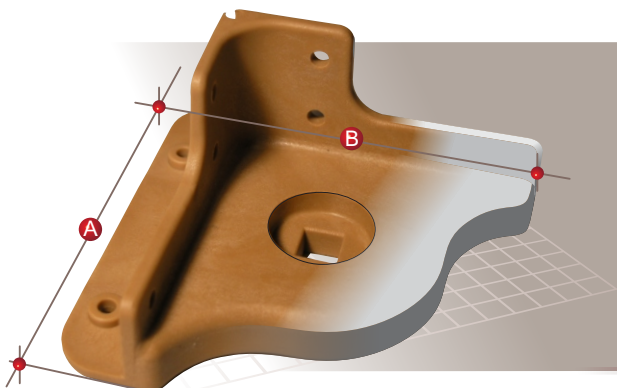
Color - Farbe: RAL karte



ARTIKEL Nr:	Name art	Material	A(mm)	B(mm)
300500	KOT PA D300	PA6	162	162

31

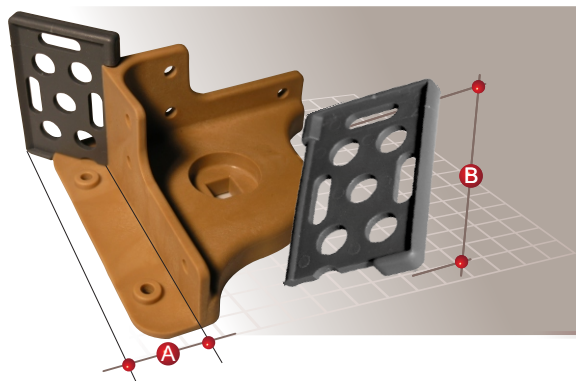
Color - Farbe: RAL karte



ARTIKEL Nr:	Name art	Material	A(mm)	B(mm)
300704	EV-KOT	PA6	110	110

43

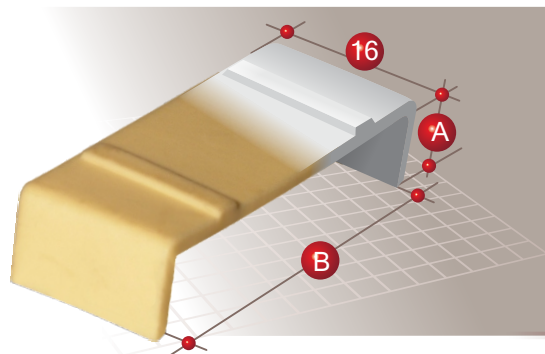
Color - Farbe: RAL karte



ARTIKEL Nr:	Name art	Material	A(mm)	B(mm)
300705	EV-G	PP	22-30	50-60

44

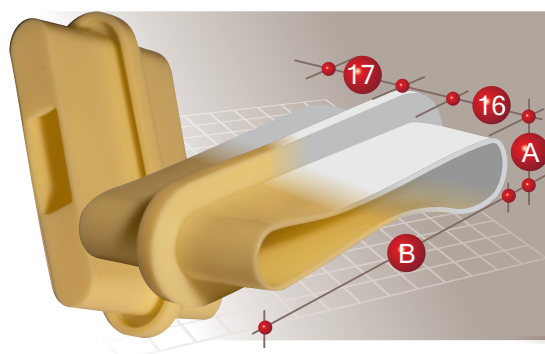
Color - Farbe: RAL karte



ARTIKEL Nr:	Name art	Material	A(mm)	B(mm)
320001	END KAPA	PE/LD	8,5	50

48

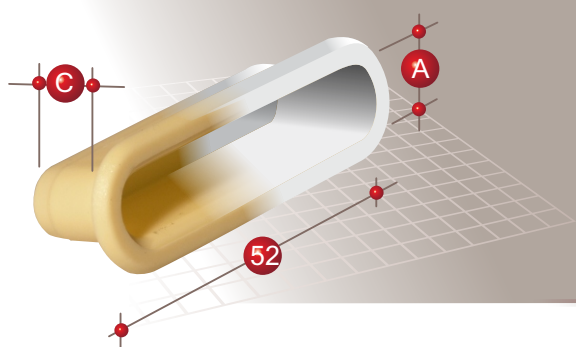
Color - Farbe: RAL karte



ARTIKEL Nr:	Name art	Material	A(mm)	B(mm)
320340	UVODNICA	PE/LD	8,5	53

40

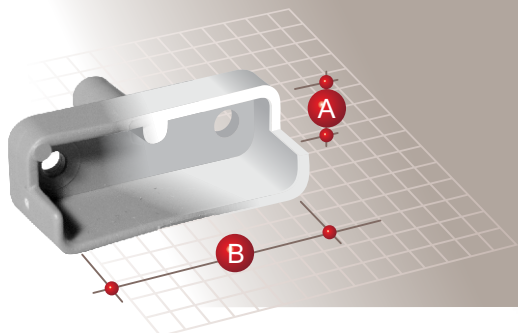
Color - Farbe: RAL karte



ARTIKEL Nr:	Name art	Material	A(mm)	C(mm)
300330-15	STK 52	PE/LD	8,5	15
300330	STK 52	PE/LD	8,5	17,5

18

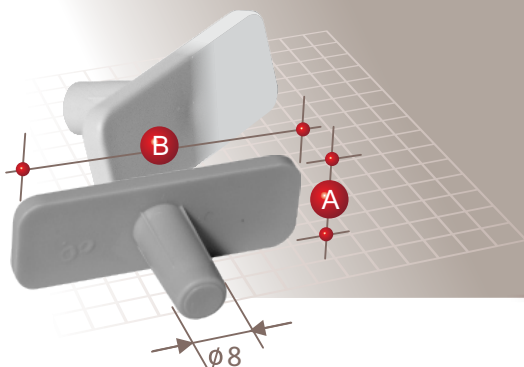
Color - Farbe: RAL karte



ARTIKEL Nr:	Name art	Material	A(mm)	B(mm)
300703	EV-N	PP	8,5	39

42

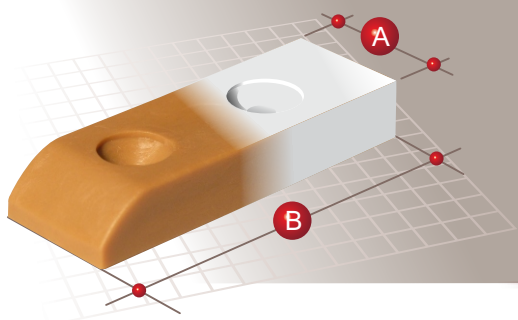
Color - Farbe: RAL karte



ARTIKEL Nr:	Name art	Material	A(mm)	B(mm)
300702	DM-EV	PP	15	44

41

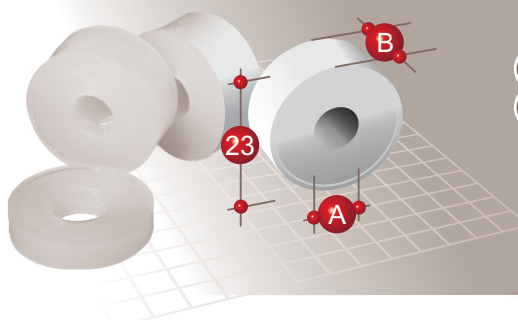
Color - Farbe: RAL karte



ARTIKEL Nr:	Name art	Material	A(mm)	B(mm)
320000	DISTANCA B3	PE	15	50-60

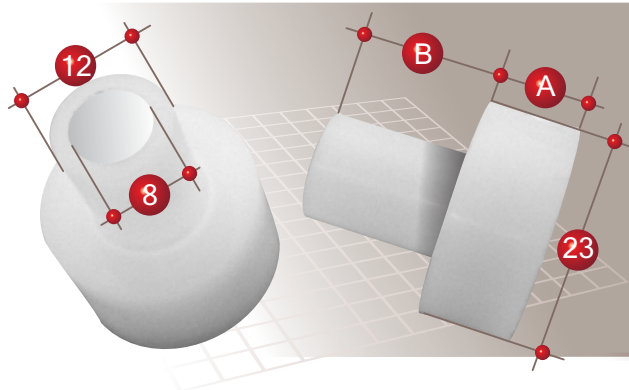
45

Color - Farbe: RAL karte

20
21

ARTIKEL Nr:	Name art	Material	A(mm)	B(mm)
300360	PFI23*6	PE/LD	6	5-15
300370	PFI23*8	PE/LD	8	5-15

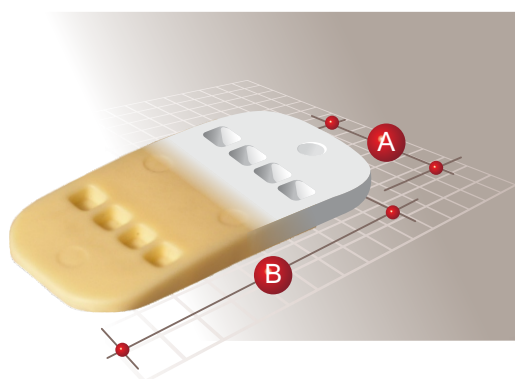
Color - Farbe: RAL karte



ARTIKEL Nr:	Name art	Material	A(mm)	B(mm)
300390-10	PDFI23*8	PP	10	15
300390-15	PDFI23*8	PP	15	15

21-A

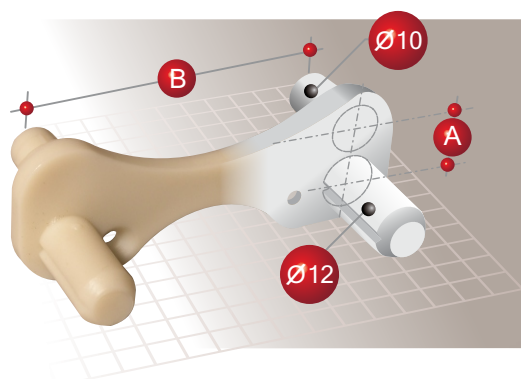
Color - Farbe: RAL karte



ARTIKEL Nr:	Name art	Material	A(mm)	B(mm)
320003	PLOŠČICA	PE/LD	39	18

50

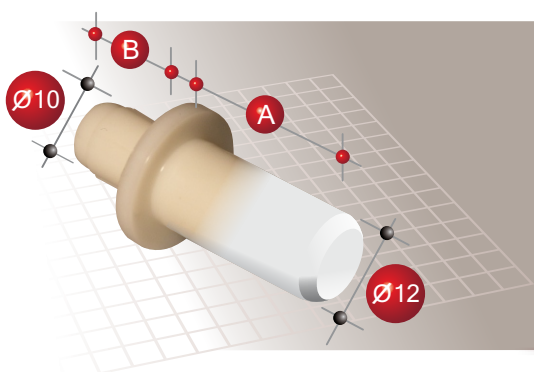
Color - Farbe: RAL karte



ARTIKEL Nr:	Name art	Material	A(mm)	B(mm)
300304	DM E 340	PA6	12	64

33

Color - Farbe: RAL karte

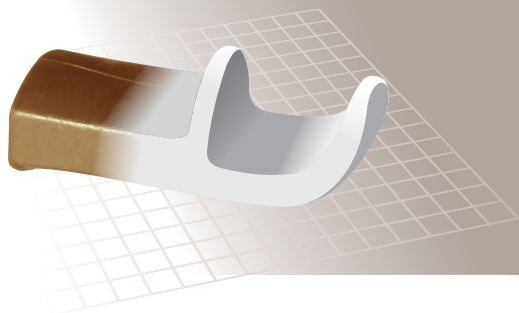


ARTIKEL Nr:	Name art	Material	A(mm)	B(mm)
300302	DM E400	PA6	25	14

14

Color - Farbe: RAL karte

ELEMENTI ZA LATOFLEKS LEŽIŠČA



ARTIKEL Nr:	Name art	Material	A(mm)	B(mm)
300305	DM E350	PP	X	X

UPORABNO ZA MODEL: (28) (29)

34

Color - Farbe: RAL karte

ARTIKEL Nr:
300305

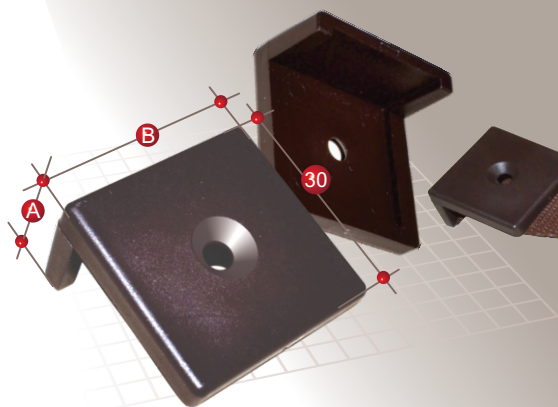
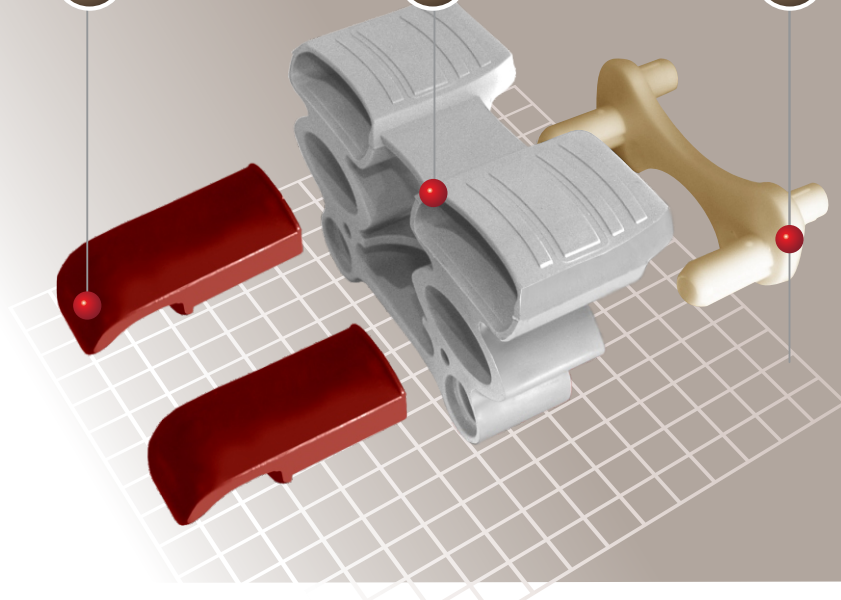
34

ARTIKEL Nr:
301105

28

ARTIKEL Nr:
300304

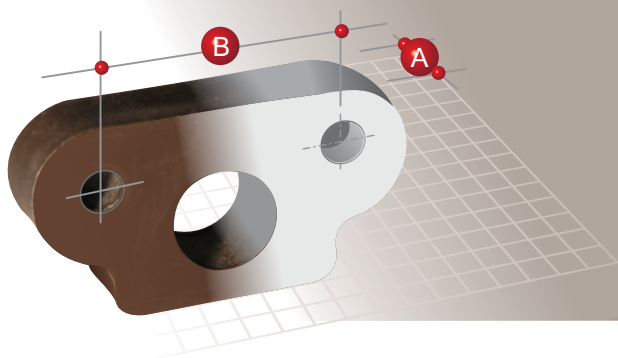
33



ARTIKEL Nr:	Name art	Material	A(mm)	B(mm)
310000	KOTNIK PE	PE/LD	15	30

52

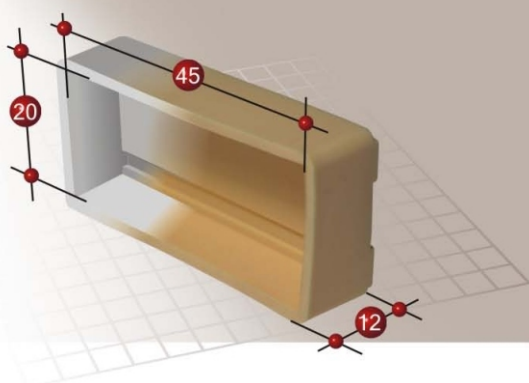
Color - Farbe: RAL karte



ARTIKEL Nr:	Name art	Material	A _(mm)	B _(mm)
300350	PL D 3L	PE/LD	11	32

19

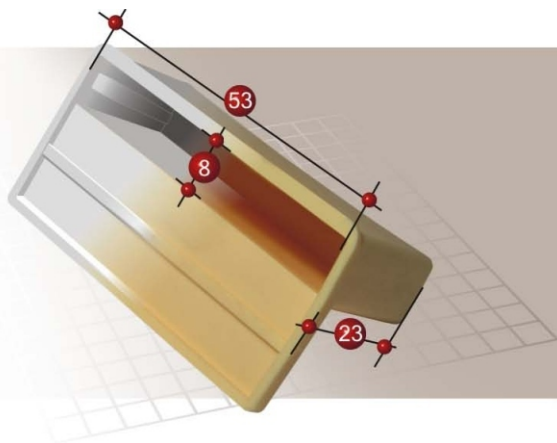
Color - Farbe: RAL karte



ARTIKEL Nr:	Name art	Material	A _(mm)	B _(mm)
300381	KONČNIK KLASIK	PE/LD	X	X

49

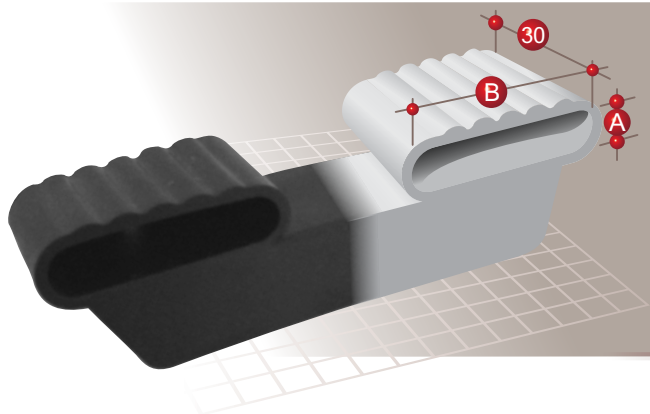
Color - Farbe: RAL karte



ARTIKEL Nr:	Name art	Material	A _(mm)	B _(mm)
300382	KAPA KLASIK	PE/LD	X	X

51

Color - Farbe: RAL karte



ARTIKEL Nr:	Name art	Material	A _(mm)	B _(mm)
300402	TWE T 320	PE	8,5	36

26

Color - Farbe: RAL karte



KOVINOPLASTIKA

KOVINOPLASTIKA LOZAR D.O.O.
Kanižarica 42B, 8340 Črnomelj
Slovenija

Tel.: 00386 (0)7 30 53 838

Fax: 00386 (0)7 35 69 290

Gsm: 00386 (0) 41 643 569

Gsm: 00386 (0) 31 643 569

E-mail: info@kovinoplastika-lozar.si